

## Modüler Pişirme Ekipmanları 700XP Elektrikli 1 Hazneli Setüstü Fritöz-12Lt

SIRA # \_\_\_\_\_

MODEL # \_\_\_\_\_

ADI # \_\_\_\_\_

SIS # \_\_\_\_\_

AIA # \_\_\_\_\_



371079 (E7FRED1E00)

Endüstriyel 12 Lt elektrikli set  
üstü fritöz, 1 hazneli, 1 sepetli,  
derinlik 730 mm - 400 mm

### Özellikler

#### Sıra No.

Ön, arka ve yan paneller Scotch Brite paslanmaz çeliktir. Alt dolap, köprü suortu veya konsol sistemi üzerine monte edilebilir. Yüksek verimli incoloy kaplamalı ısıtıcılar (8,7kW) haznenin içindedir. Derin çekme yağ haznesindeki yağ cihazın önündeki bir musluktan boşaltılır. 1,5 mm kalınlıkta üst tabla da AISI 304"dür. Kontrol düğmeleri metaldir, özel tasarımları sayesinde kenarlarından su sızdırmaz. Lazer kesimle oluşturulmuş 90° açılı yan kenarlar yan yana gelen üniteler arasında açıklık bırakmaz, kir toplanmasına imkan vermez. Cihazın arkasındaki servis kanalı montaj işlemini kolaylaştırır, hortum, boru ve kablo gibi bağlantı parçalarını korur. Suya karşı koruma sınıfı IPX4"dür.

#### Ana Özellikler

- Cihazlar önü açık alt dolap, köprü suortları veya konsol sistemi üzerine monte edilir.
- Yağ sıcaklığı termostatla 185°C'ye kadar ayarlanır.
- Bütün ünitelerde standart olarak aşırı ısınmaya karşı koruma termostati bulunur.
- Yağ, haznenin önündeki bir musluktan boşaltılır.

- Tüm ana komponentler kolay bakım amacıyla ünitenin ön tarafında yer alır.
- Suya karşı koruma sınıfı: IPX4.
- Incoloy kaplamalı (nikel-krom-titanyum alaşımı) rezistanslar haznenin içine yerleştirilmiştir ve temizlik için havaya kaldırılır.
- Verimli yağ yönetimi için isteğe bağlı taşınabilir yağ kalitesi izleme aracı (kod 9B8081).
- Alt dolap, köprü suortu veya konsol sistemi üzerine monte edilebilir.

### Konstruksiyon

- Tüm dış paneller Scotch Brite yüzey sonlandırmaya sahip paslanmaz çeliktir.
- Tek parça, preslenmiş, 1,5 mm kalınlıkta üst tabla paslanmaz çeliktir.
- Ünitenin 90 derecelik kenarları diğer ünitelerle açıklık kalmadan birleşmelerini sağlar ve aralarında pislik toplanmasını engeller.
- Haznenin iç köşeleri yuvarlatılmıştır; kolay temizlenir.

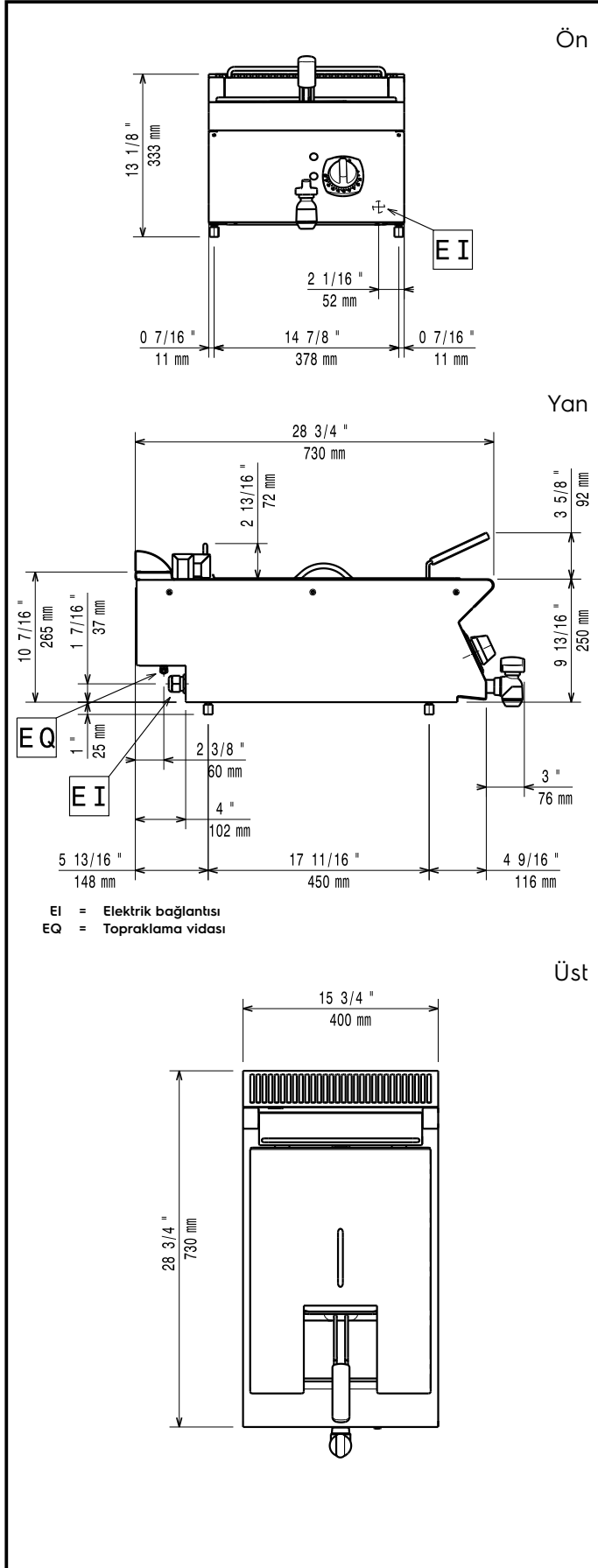
### Dahil Aksesuarlar

- 1 12 Lt elektrikli fritöz için sepet - PNC 921629 700XP

### Opsiyonel Aksesuarlar

- Birleşme yerleri için kapama kiti - PNC 206086  700&900XP
- Köprü tipi montaj suortu - 800 PNC 206137  mm - 700&900XP
- Köprü tipi montaj suortu - 1000 PNC 206138  mm - 700&900XP
- Köprü tipi montaj suortu - 1200 PNC 206139  mm - 700&900XP
- Köprü tipi montaj suortu - 1400 PNC 206140  mm - 700&900XP
- Köprü tipi montaj suortu - 1600 PNC 206141  mm - 700&900XP
- Köprü tipi montaj suortu - 400 PNC 206154  mm - 700&900XP
- Baca tipi sırt 400 mm - PNC 206303  700&900XP
- Yan korkuluk, sağ ve sol yanlar için - 700 Line PNC 206307
- Arka korkuluk 800mm- Marin PNC 206308
- Egzost bacası için ince delikli baca ağızı, 400mm-700&900XP PNC 206400
- 2 yan kapama paneli H=250, PNC 216277  d=700 - 700XP
- 12 Lt elektrikli fritöz için sepet - PNC 921629  700XP
- İndirek ısıtmalı kaynatma PNC 927222  kazanları için korozyonu önleyen katkı maddesi - 700&900XP
- 2x5 Lt ve 12 Lt fritözler için 2 adet PNC 960638  sepet - 1200 Line

Onay: \_\_\_\_\_

**Elektrik:**

380-400 V/3N ph/50/60 Hz

Voltaj:

Toplam Watt:

8.7 kW

**Temel bilgiler:**

Bu cihaz ısıya duyarlı bir başka cihaz veya mobilyanın yakınına yerleştirilecekse 150 mm'lik bir açıklık bırakılması veya ısı izolasyonu sağlanması gereklidir.

**Kullanılabilir hazne boyutları**

(genişlik): 240 mm

**Kullanılabilir hazne boyutları**

(yükseklik): 235 mm

**Kullanılabilir hazne boyutları**

(derinlik): 420 mm

**Hazne Kapasitesi:** 10 lt MIN; 12 lt MAX**Termostat Aralığı:** 105 °C MIN; 185 °C MAX**Net ağırlık:** 25 kg**Ambalajlı ağırlık:** 30 kg**Ambalaj yüksekliği:** 530 mm**Ambalaj genişliği:** 460 mm**Ambalaj derinliği:** 820 mm**Ambalajlı hacim:** 0.2 m<sup>3</sup>**Sertifika grubu:** EFi7112